

weiler



weiler



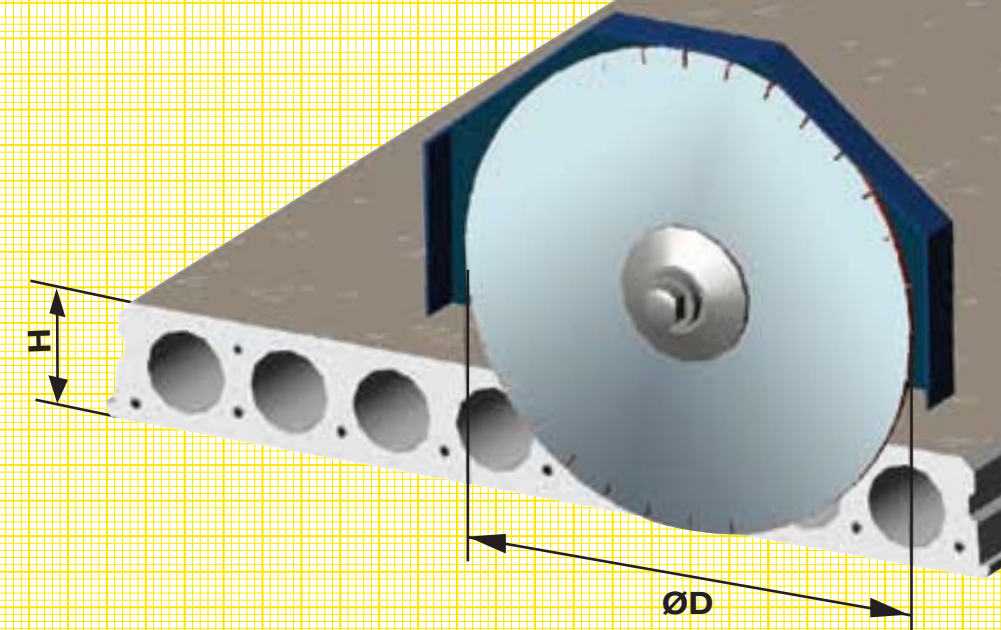
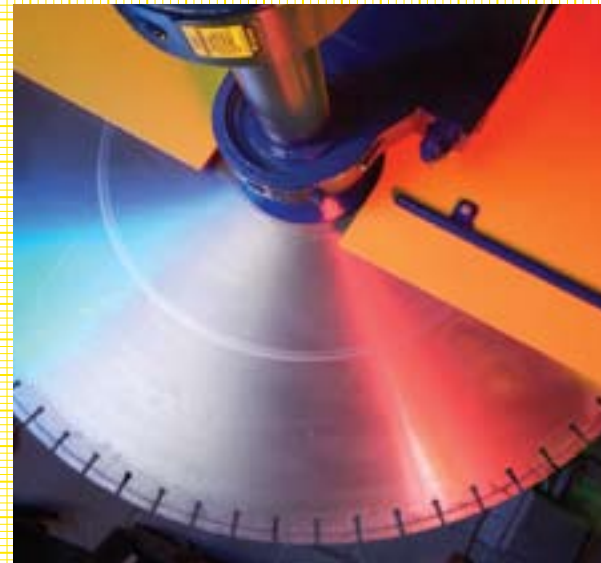
weiler - como proveedor experimentado de discos, ofrece una gama de discos de calidad con servicio de asesoramiento.

weiler - as a well-experienced supplier of concrete saws - has also the necessary know-how and technology to offer high quality saw blades with optimised design.

Se ofrece únicamente discos alemanes de diamante de alta calidad, con vida larga y cortes precisos.

Only German high quality diamond-tipped saw blades are used. They have high cutting performance and guarantee precise cutting.

ØD (mm)	H (mm)	ØD (in)	H (in)
600	220	23,5	9,0
700	260	27,5	10,0
800	300	31,5	12,0
900	350	35,5	14,0
1000	390	39,0	15,5
1100	420	43,0	17,0
1200	450	47,0	18,0
1400	520	55,0	21,0



Modelo	TSX	TSF	HTS	ATS	UVS	type
Alimentación	e	h	eh	el	el	Travel Drive
Control hoja de corte	m	h	eh	eh	el	Saw Blade Control
Hoja de la sierra /cm	60	60-110	80-140	80-140	80-140	Ø Saw Blade /cm
Profun. máx. corte /cm	20	42	52	52	52	Max. Cutting Depth /cm
Longitud /cm	275	346	350	380	520	Length /cm
Anchura /cm	230	185	185	185	202	Width /cm
Altura /cm	140	227	235	235	262	Height /cm
Peso /kg	2800	3500	4500	4500	6500	Weight /kg
Motor de la sierra /kW	30	30 / 45	45 / 55	45 / 55	45 / 55	Cutting Motor /kW
Potencia instalada /kW	37	39 / 54	55 / 65	55 / 65	55 / 65	Connected Load /kW
Tambor del cable	-	◆	✓	✓	✓	Cable Drum
Tambor para mangueras	-	◆	✓	✓	✓	Hose Drum
Tanque de agua	-	◆	◆	◆	◆	Water Tank
Corte automático	-	-	✓	✓	✓	Automatic Cutting
Abrazadera hidráulica	-	◆	◆	◆	◆	Hydr. Clamp
Lubricación central	-	-	◆	◆	◆	Central Lubrication
Mecanismo trefilación	-	◆	◆	◆	◆	Wire Draw Device
Protección contra ruido	-	-	◆	◆	◆	Noise Protection
Bus PC	-	-	-	✓	✓	PC Bus
Control de radio	-	-	◆	◆	◆	Radio Control

SAS/SEL 01/08

m manual manually
 e eléctrico electrically
 h hidráulico hydraulically
 eh electro-hidráulico electro-hydraulically
 el electrónico electronically

- no disponible not available
 ◆ opcional option
 ✓ en serie series
 Todos los datos están sujetos a cambio sin previo aviso
 All data subject to change without notice

Diferentes sierras para cualquier corte:

Different cutting machines for all applications:



CONSULTATION, ENGINEERING & MACHINERY FOR THE PRECAST CONCRETE INDUSTRY

Sierras de Hormigón weiler

- fiable, para servicio pesado, rodillos de guía sin mantenimiento, tracción piñón
- disco de larga vida con cortes precisos
- manejo fácil, cortes manuales, semi-automáticos y automáticos
- cortes hasta 52 cm de profundidad, transversales, longitudinales y todo ángulo
- bajo costo de operación y mantenimiento mínimo
- componentes de primera calidad alemana: REXROTH, SIEMENS, BOSCH, SKF, SEW, ...

weiler Concrete Saw

- heavy-duty and reliable mechanics with adjustable roller guides
- long saw blade lifetime due to precise cutting guiding
- easy operation and handling
- saw blade diameter up to 140 cm – cutting depth 52 cm (ø 55 in * 21 in)
- lowest operation costs and easy maintenance
- German 1st quality components such as: REXROTH, SIEMENS, BOSCH, SKF, SEW, ...



Modelo Universal UVS1145e

ø 1100 mm * 45 kW
Corte automático con sistema de seguridad, enfriamiento con agua, cortes transversales, longitudinales y todo ángulo, hasta 42 cm de profundidad

Modelo Primera Clase-S UVS1455e

ø 1400 mm * 55 kW
Corte automático con sistema de seguridad, enfriamiento con agua, cortes transversales, longitudinales y todo ángulo, hasta 52 cm de profundidad



High-end German servo-technology

Modelo Económico TSX630

ø 600 mm * 30 kW
Máquina robusta para operación manual y volúmenes modestos de cortes

Modelo Estándar TSF945

ø 900 mm * 45 kW
Sencilla, robusta y precisa, tracción hidráulica con mecánica fiable

Modelo Semi-Automático HTS1145

ø 1100 mm * 45 kW
Corte automático con sistema de seguridad y enfriamiento con agua

Modelo Automático ATS1145

ø 1100 mm * 45 kW
Completamente automático sin operador - cortes programados transversales



The Starter Type TSX630

ø 23.5 in * 40 hp
Robust machine for manual operation and low cutting capacities

The Standard Type TSF945

ø 35 in * 60 hp
Simple, strong and precise, hydraulic drives with reliable mechanics

The Semi-automated Type HTS1145

ø 43 in * 60 hp
Fully-automatic cut with safety package and cooling water control

The Fully-automated types ATS1145

ø 43 in * 60 hp
Fully-automatic control without machine operator - programmable product lengths for standard cross cuts

The TOP Universal Saw Type UVS1145e

ø 43 in * 60 hp
Fully-automatic cut with safety package and cooling water control for any angle- and rib cuts
Product height up to 17 in

The Premium S – Class Type UVS1455e

ø 55 in * 74 hp
Fully-automatic cut with safety package and cooling water control for any angle- and rib cuts – Product height up to 21 in

